



ソリッドパネル用 13・16・20mm
(扉厚13mm・枠厚13・16・20mm)
打掛錠 No.621SA・SB(スタンダード仕様)

この説明書は必ず施主の方へお渡し下さい。

取付説明書

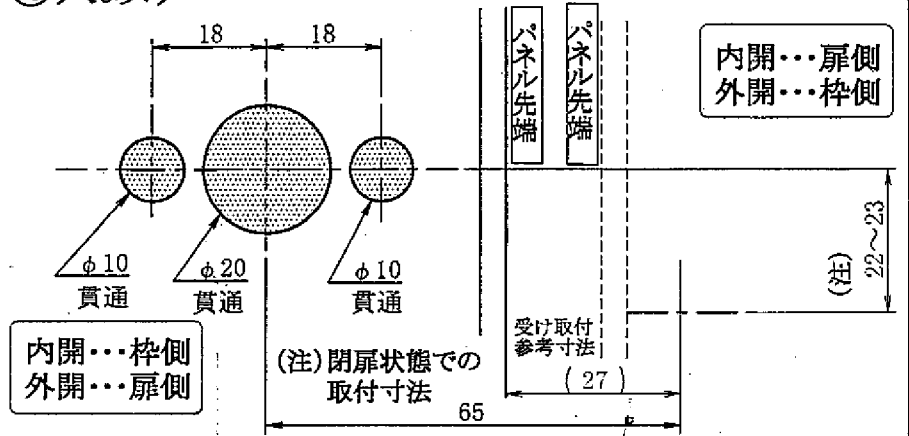
特長

- ・表示窓が大きく見易くなっています。
- ・ツマミが樹脂製で冷たくありません。
- ・レバーが下向きの際、安定して止ります。

使用条件

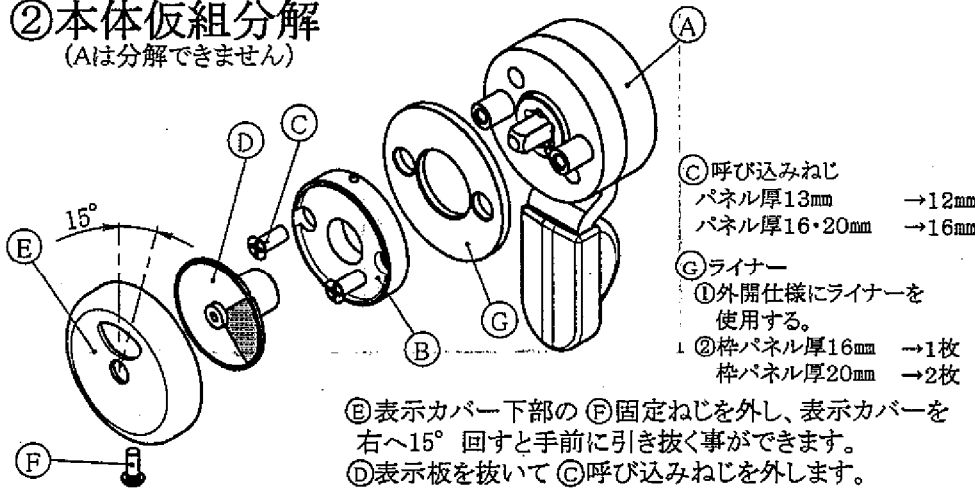
- ・ソリッドパネルのスタンダード仕様に適します。
- ・外開き仕様の場合は、専用取手が必要となります。

①穴あけ (切り欠き図として使用しないで下さい。)

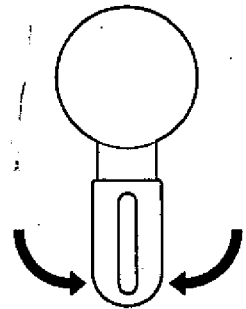


②本体仮組分解

(Aは分解できません)



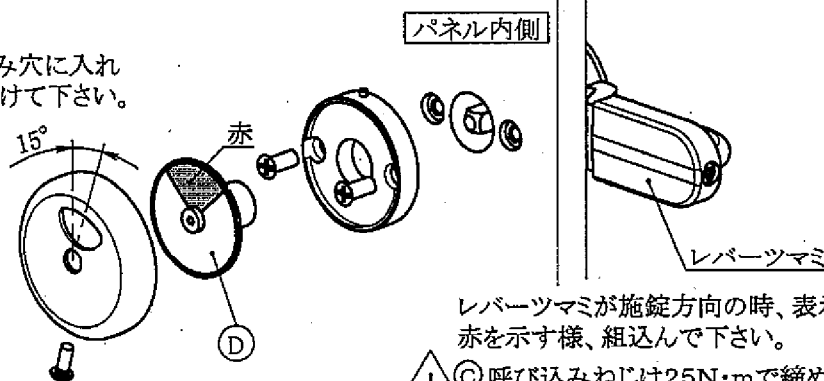
③取付方向確認



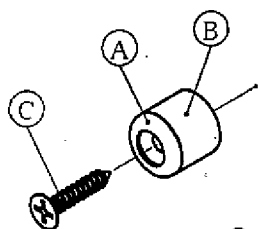
打掛を取付けする際は、レバーをまわした時にクリック感によってレバーが安定する所を下向きにして下さい。

④本体取付け

打掛をパネル内側より彫り込み穴に入れ
②と逆の順で表示器を取り付けて下さい。

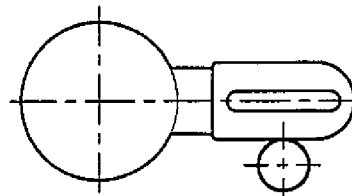


⑥受け取付け



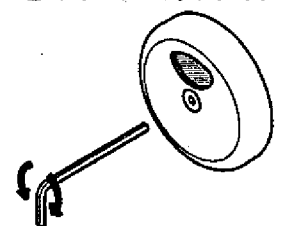
①AとBを扉内側からCにより取付けて下さい。

⑦取付作動確認



打掛、表示器及び、受けにガタツキがなくスムーズに回転する事。
打掛を施錠した際、レバーが水平で表示も赤を示す事。

⑧非常解操作



- 1.六角穴にレンチを深く入れる。
- 2.レンチを施錠方向とは逆に90°回転させる。